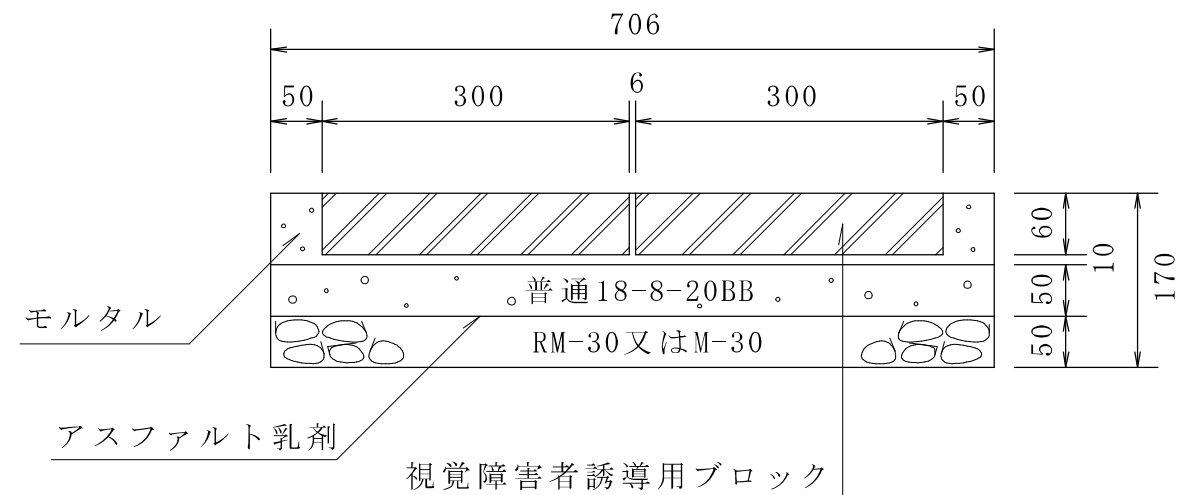
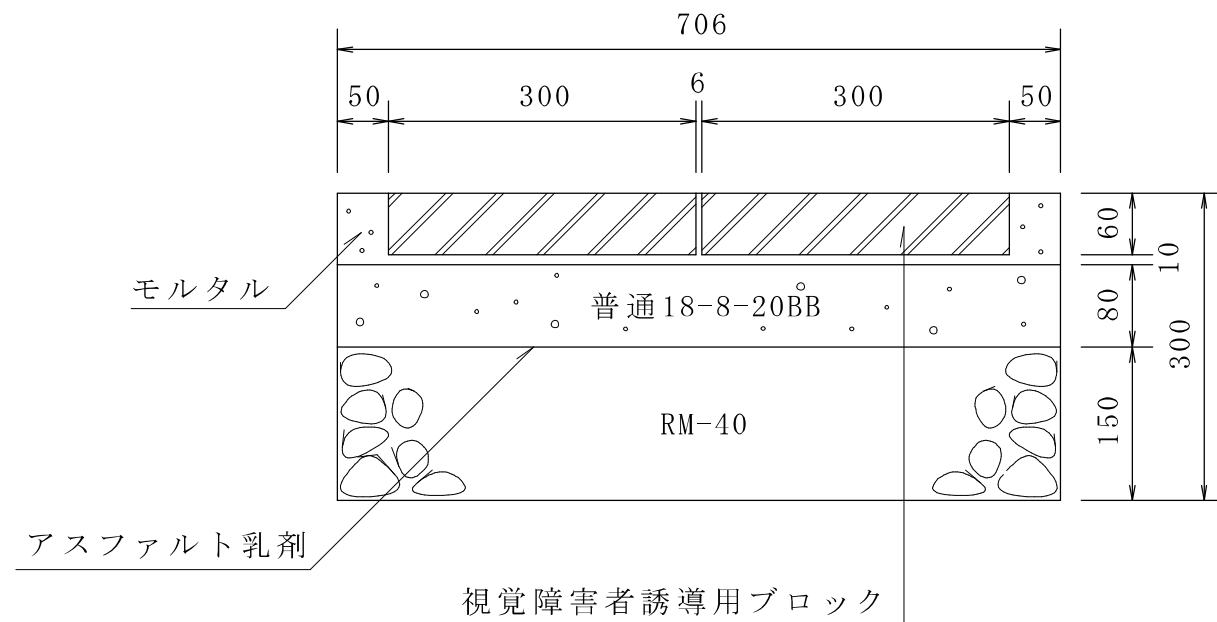


大分類	交通安全 施設工	小分類	視覚障害者 誘導用ブロック	積 み 方 法	
中分類	誘導ブロック	摘要	アスファルト舗装	図 面 縮 尺	1:10

断面図（一般部）



断面図（切下げ部）



材 料 表

100m当り

材 料	形状・寸法	単位	数量	摘要
誘導用ブロック	300×300×60	枚	653 6	
(再生) 粒度調整砕石	RM-30又は M-30	m ³	3 5	
コンクリート	普通18-8-20BB	m ³	3 5	
モルタル	1 : 3	m ³	1 3	
アスファルト乳剤	PK3～4	kl	0 085	

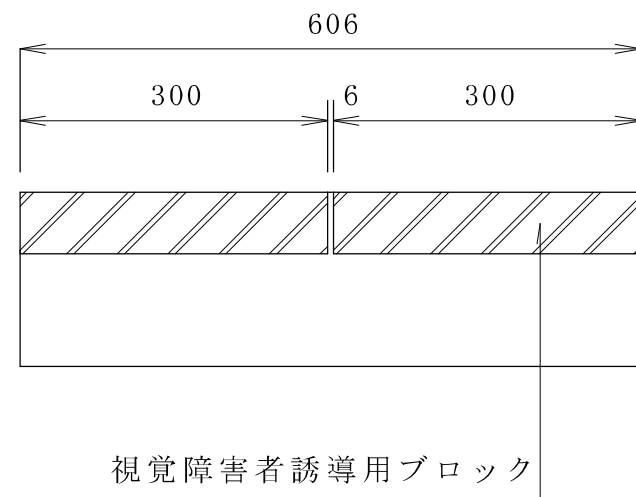
材 料 表

100m当り

材 料	形状・寸法	単位	数量	摘要
誘導用ブロック	300×300×60	枚	653 6	
再生粒度調整砕石	RM-40	m ³	10 6	
コンクリート	普通18-8-20BB	m ³	5 6	
モルタル	1 : 3	m ³	1 3	
アスファルト乳剤	PK3～4	kl	0 085	

大分類	交通安全 施設工	小分類	視覚障害者 誘導用ブロック	形状・寸法	
中分類	誘導ブロック	摘要	インターロッキングブロック用	図面縮尺	1:10

断面図 (インターロッキングブロック用)



60(80)
60(80)

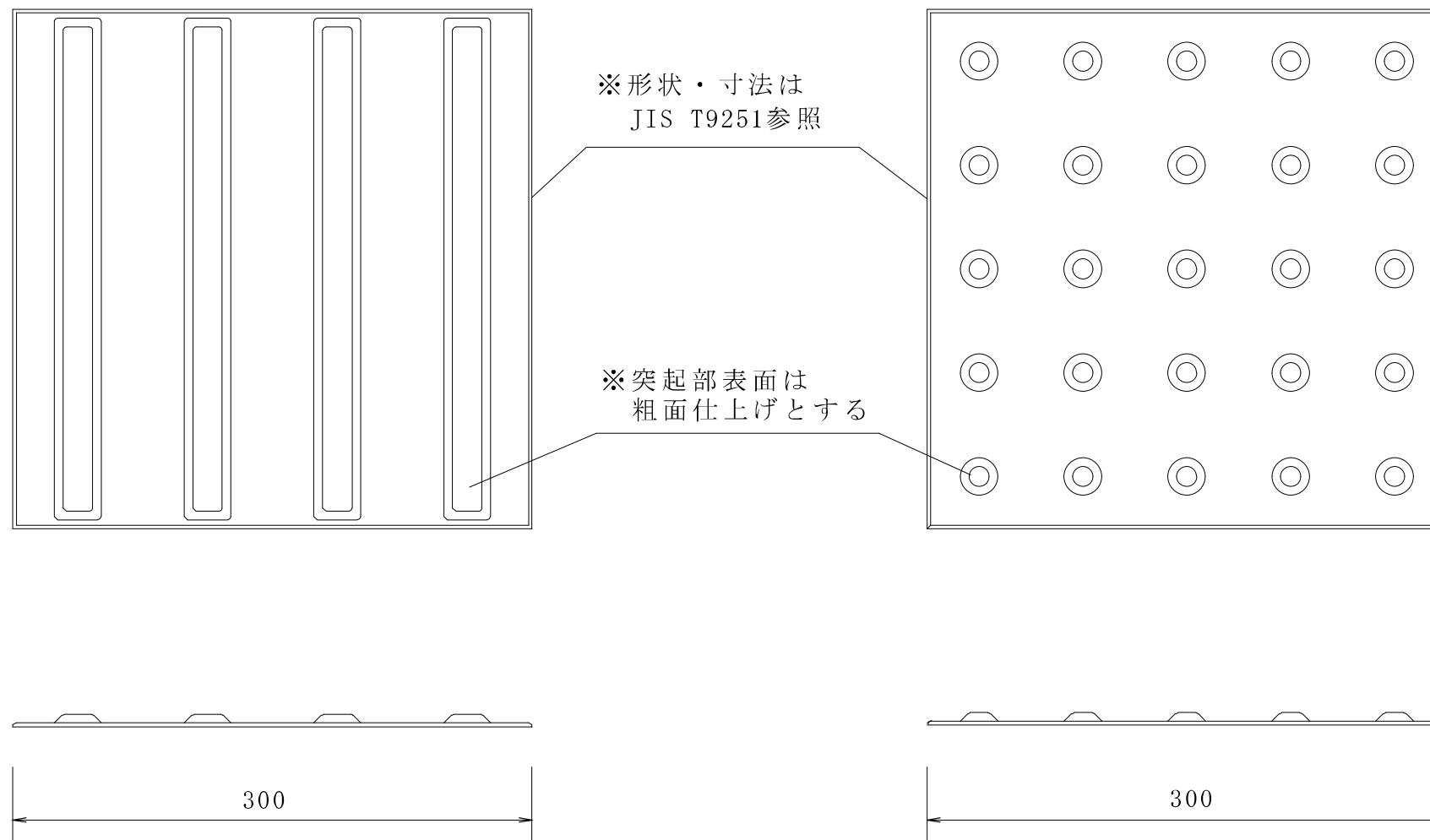
基礎構造は、インターロッキングブロック舗装の標準構造に準ずるものとする。

材 料 表

100m当り

材 料	形状・寸法	単位	数量	摘要
誘導用ブロック	300× 300× 60(80)	枚	653.6	

大分類	交通安全 施設工	小分類	視覚障害者 誘導用シート	表 寸法	
中分類	誘導ブロック	摘要	アクリル樹脂系シート	図面縮尺	1:5



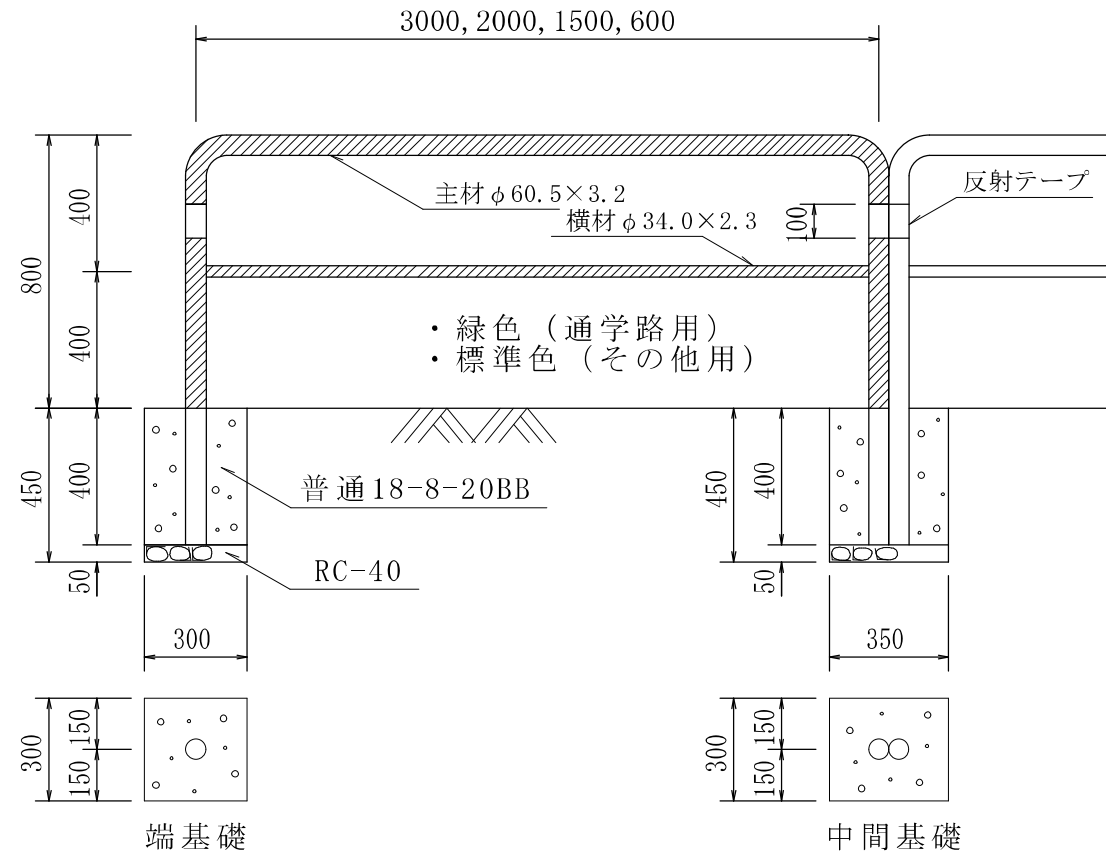
材 料 表

100m 当り

材 料	形状・寸法	単位	数量	摘要
点字シート	アクリル樹脂成型品・黄	枚	653 6	
アクリル下地塗料	アクリル樹脂・黄	k g	—	
トップコート	アクリルクリア	m ³	—	

注 施工面によって、材料品数量を変更すること。

大分類	交通安全 施設工	小分類	ガードパイプ	表示法	
中分類	防護柵	摘要	通学路→緑色 その他→標準色	図面縮尺	1:30



標準色	標準マンセル値
ダークブラウン	10YR 2.0 / 1.0 程度
ダークベージュ	10YR 6.0 / 1.0 程度
ダークグレー	10YR 3.0 / 0.2 程度
オフホワイト	10YR 8.5 / 0.5 程度
グリーン	7.5GY 6 / 10.0 程度

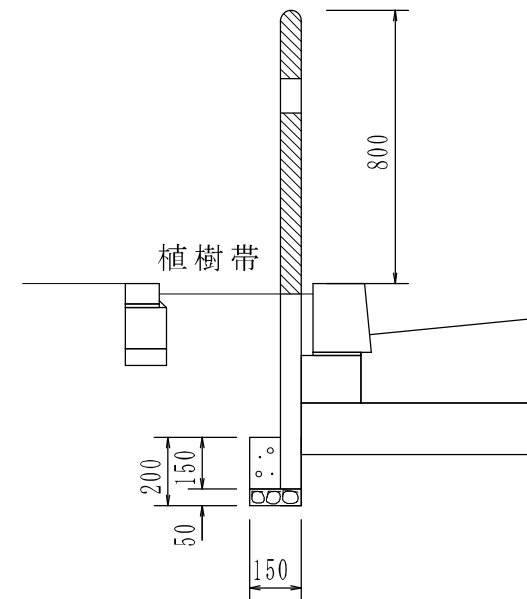
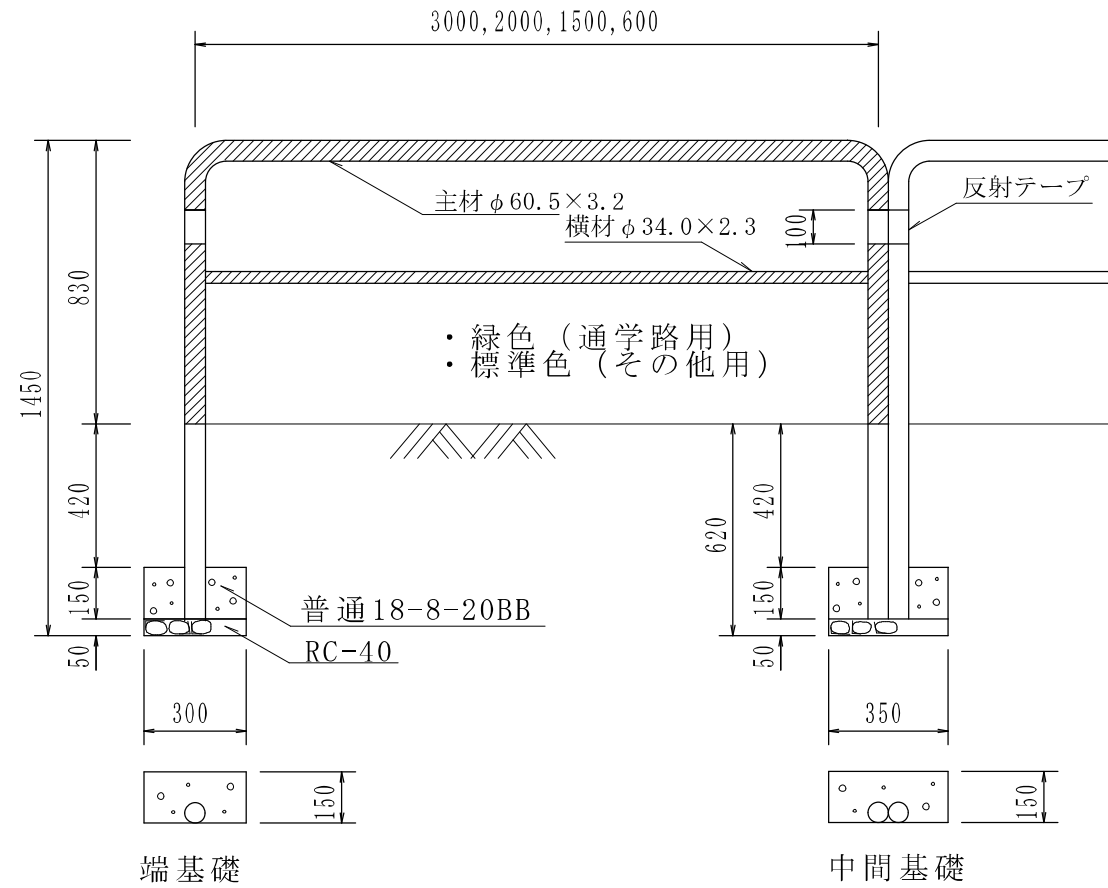
材 料 表

100か所当り

	材 料	形状・寸法	単 位	数 量	摘 要
端基礎	再生クラッシュラン	RC-40	m ³	0 5	
	コンクリート	普通18-8-20BB	m ³	3 5	
中間基礎	再生クラッシュラン	RC-40	m ³	0 5	
	コンクリート	普通18-8-20BB	m ³	4 0	

品 名	形状・寸法
ガードパイプ (P1-Pk)	φ60.5×3.2×3000
〃	φ60.5×3.2×2000
〃	φ60.5×3.2×1500
〃	φ60.5×3.2×600
反射テープ	幅100×長180
鞘 管	φ76.3×3.2×400

大分類	交通安全 施設工	小分類	ガードパイプ	形状・寸法	
中分類	防護柵	摘要	植樹帯用 通学路→緑色 その他→標準色	図面縮尺	1:30



標準色	標準マンセル値
ダークブラウン	10 Y R 2.0 / 1.0 程度
ダークベージュ	10 Y R 6.0 / 1.0 程度
ダークグレー	10 Y R 3.0 / 0.2 程度
オフホワイト	10 Y R 8.5 / 0.5 程度
グリーン	7.5 G Y 6 / 10.0 程度

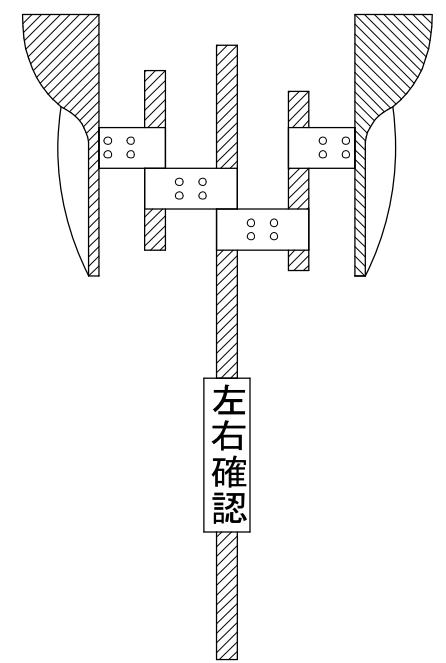
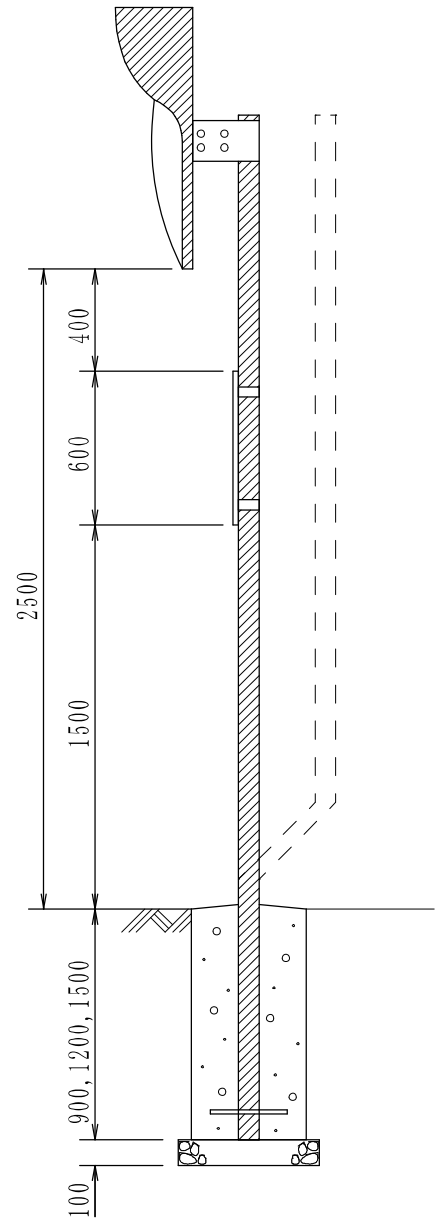
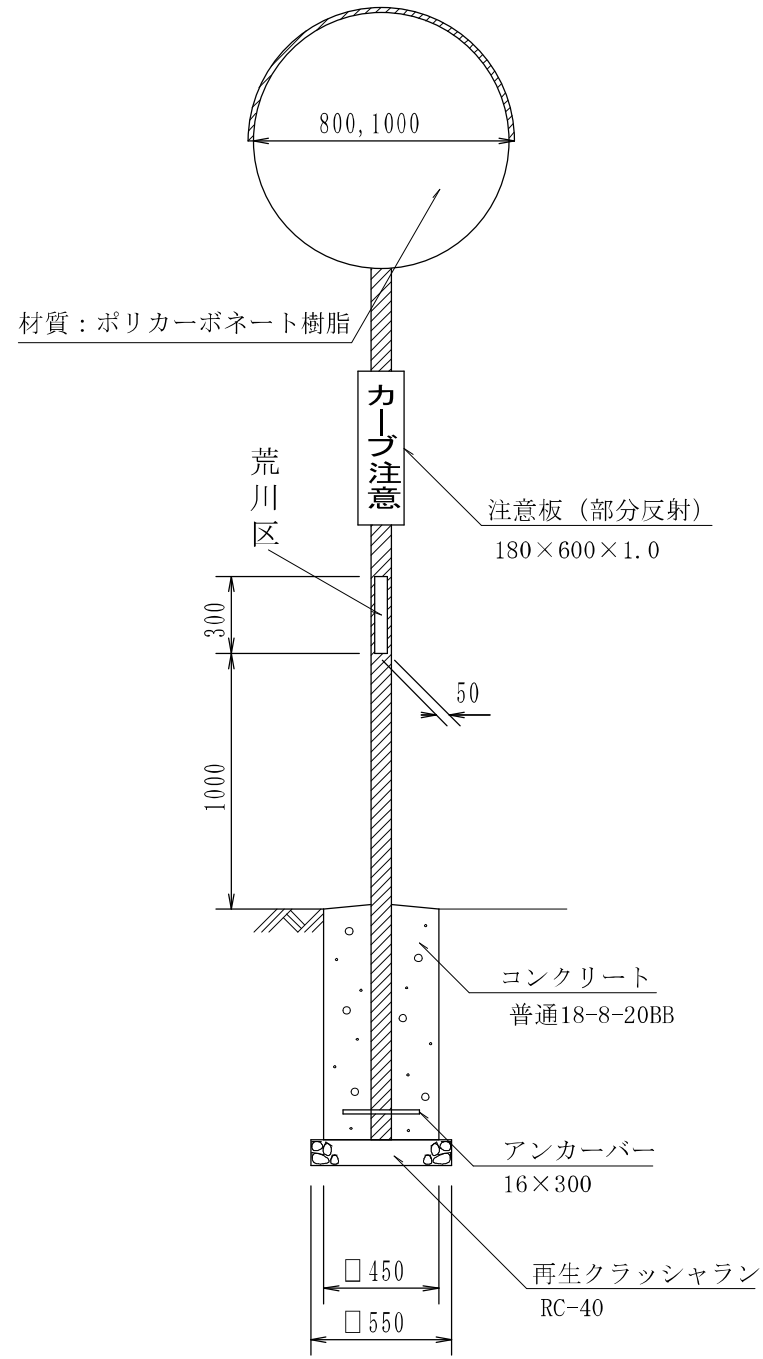
材 料 表

100か所当り

	材 料	形状・寸法	単 位	数 量	摘 要
端基礎	再生クラッシュラン	RC-40	m ³	0 2	
	コンクリート	普通18-8-20BB	m ³	0 6	
中間基礎	再生クラッシュラン	RC-40	m ³	0 3	
	コンクリート	普通18-8-20BB	m ³	0 7	

品 名	形状・寸法
ガードパイプ (P1-Pk)	φ60.5×3.2×3000
〃	φ60.5×3.2×2000
〃	φ60.5×3.2×1500
〃	φ60.5×3.2×600
反射テープ	幅100×長180
鞘 管	φ76.3×3.2×400

大分類	交通安全 施設工	小分類	道路反射鏡	形状・ 寸法	
中分類	道路反射鏡等	摘要		図面縮尺	1:40



形 式	基 礎
1-φ 800	(コ) □450×900 (ク) □550×100
1-φ 1000	(コ) □450×1200 (ク) □550×100
2-φ 800	(コ) □450×1200 (ク) □550×100
2-φ 1000	(コ) □450×1500 (ク) □550×100

形状組合せ及び材料表

1本当り

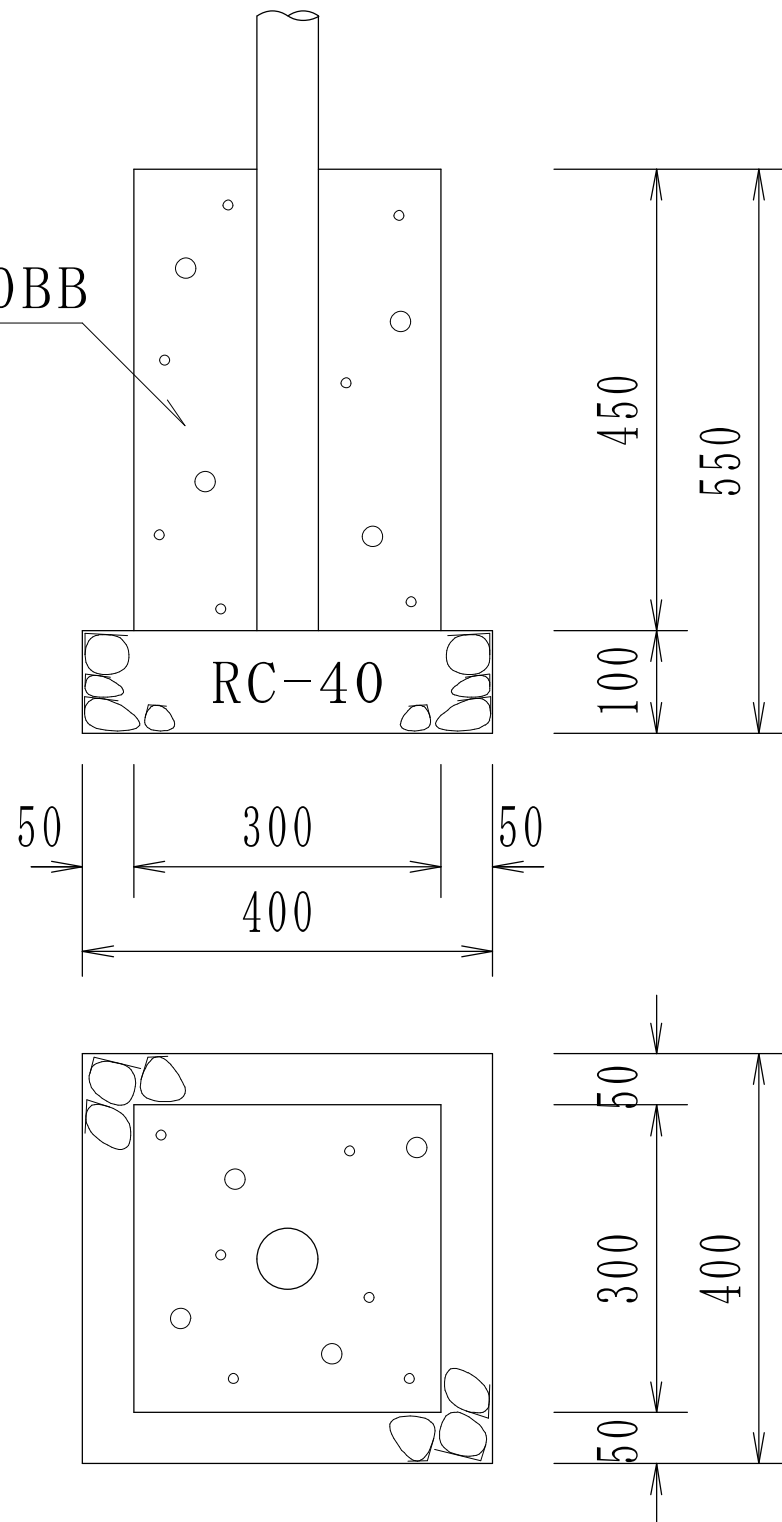
標準色	標準マンセル値
ダークブラウン	10YR2.0 / 1.0程度
ダークベージュ	10YR6.0 / 1.0程度
ダークグレー	10YR3.0 / 0.2程度
オフホワイト	10YR8.5 / 0.5程度

形 式	支 柱	再生クラッシュラン (RC-40)	コンクリート (普通18-8-20BB)	捨て型枠
1-φ 800	φ76.3×3.2×4000	0.03 m ³	0.18 m ³	1.62 m ²
1-φ 1000	φ89.1×3.2×4400	0.03 m ³	0.24 m ³	2.16 m ²
2-φ 800	φ89.1×3.2×4000	0.03 m ³	0.24 m ³	2.16 m ²
2-φ 1000	φ101.6×4.0×4800	0.03 m ³	0.29 m ³	2.70 m ²

(注) 注意板の標示内容については、現地に合わせて考慮するとともに、歩行者の障害にならないよう配慮すること。

一般標識

普通18-8-20BB



材料表

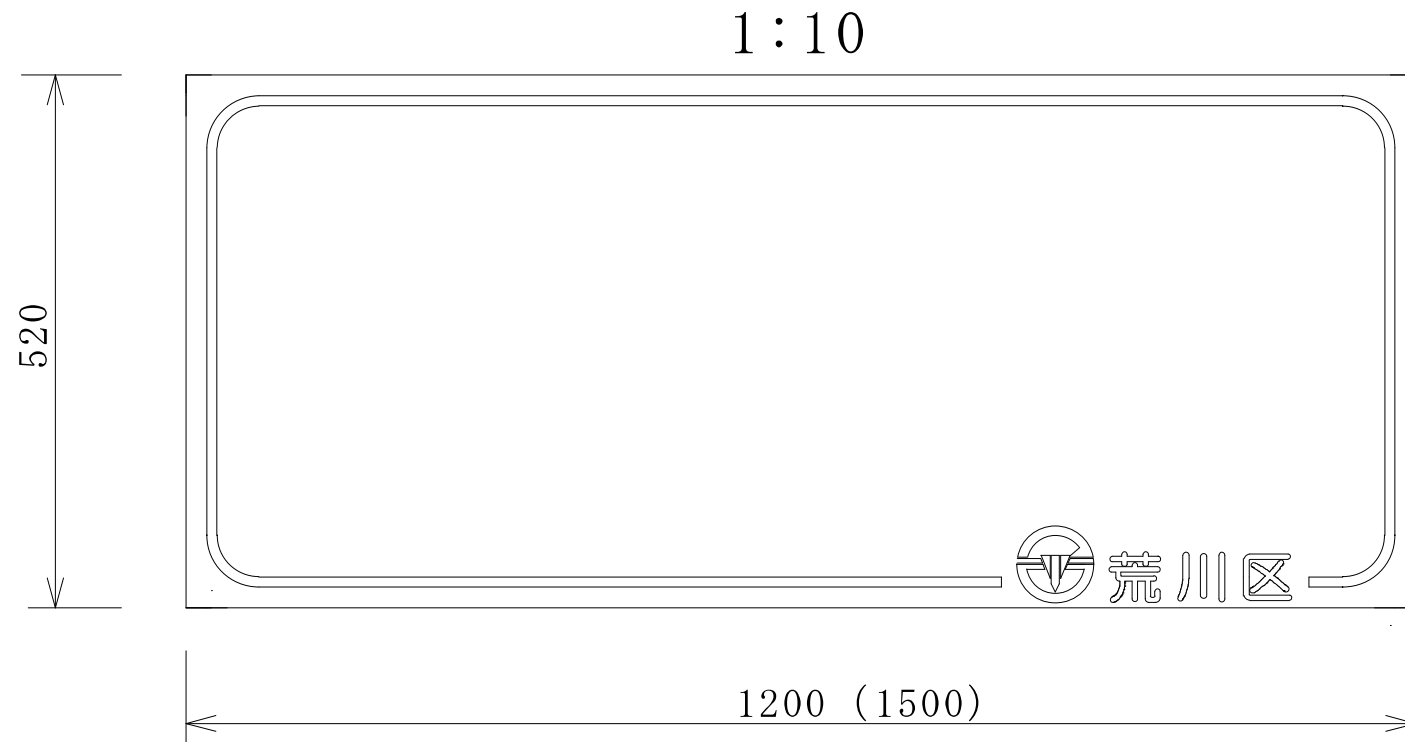
100か所当り

材 料	形状・寸法	単位	一般標識	摘要
再生クラッシュラン	RC-40	m ³	1 6	
コンクリート	普通18-8-20BB	m ³	4 1	
型 枠	均し基礎 コンクリート	m ²	54 0	

(注) 標識板Φ600、支柱Φ60.5×3,000×3.2の標識に適用する。
上記以外の標識の基礎構造は、別途指示するものとする。

大分類	交通安全 施設工	小分類	道路標識基礎	形状・寸法	
中分類	道路反射鏡等	摘要	一般標識	図面縮尺	1:10

大分類	交通安全 施設工	小分類	道路標識板	形状・寸法	
中分類	道路標識板	摘要	主要地点標識	図面縮尺	

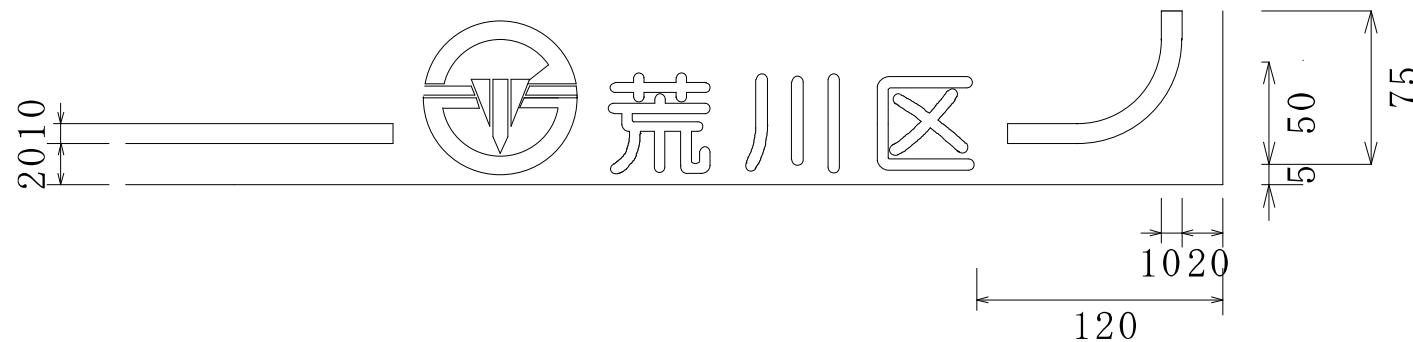
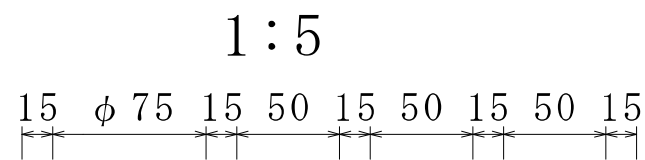


下地：白色
文字・枠・紋章：青色

材 料 表

100か所当り

材 料	形状・寸法	単位	数 量	摘 要
案内標識	520×1200	m ²	62 0	広角プリズムレンズ
案内標識	520×1500	m ²	78 0	広角プリズムレンズ

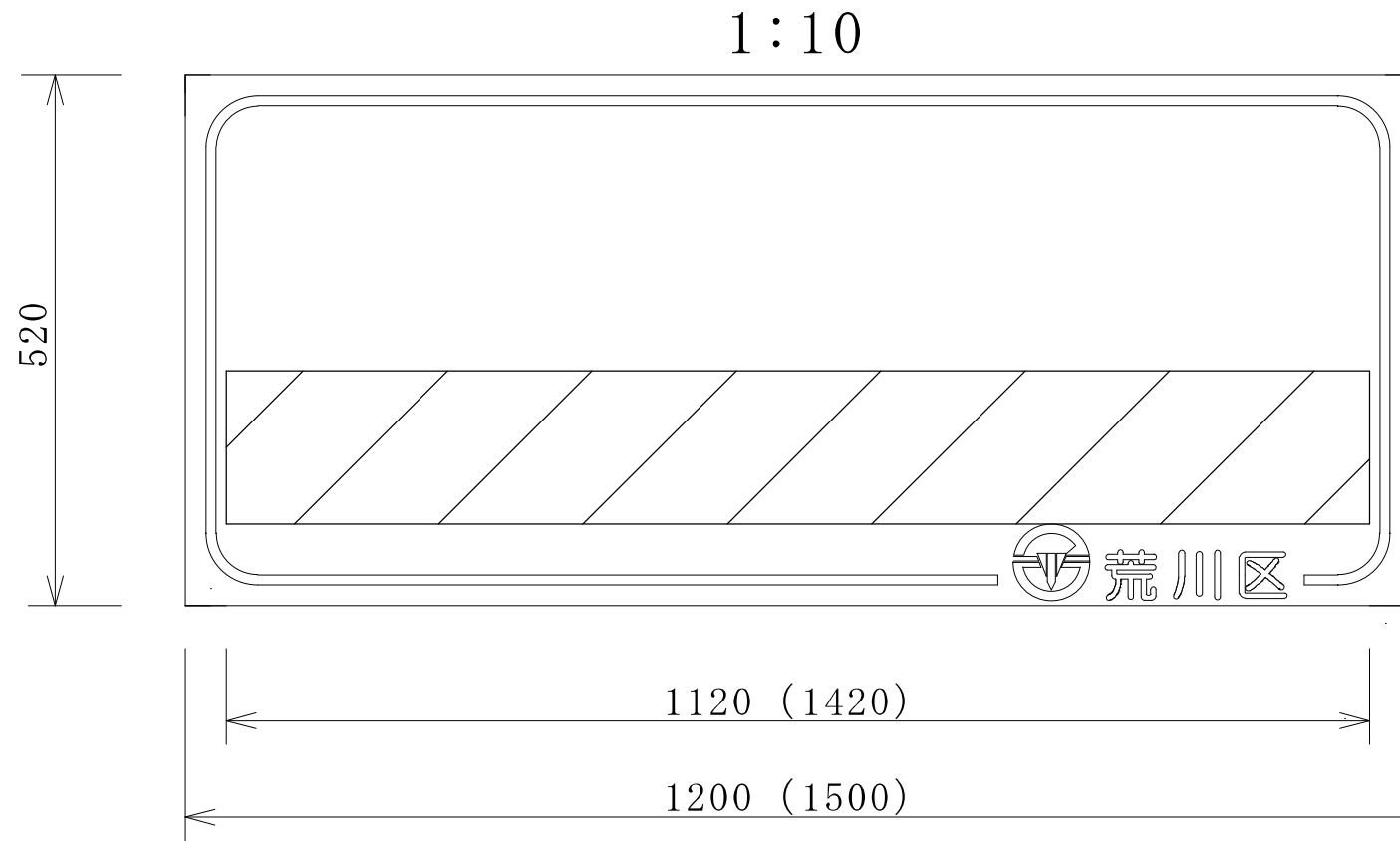


・紋章は荒川区紋章（昭和25年5月2日告示第41号）

・フォントは丸ゴシック体（ナールDBに準拠）

参照のこと

大分類	交通安全 施設工	小分類	道路標識板	表・法	
中分類	道路標識板	摘要	標識板修正用シール	図面縮尺	

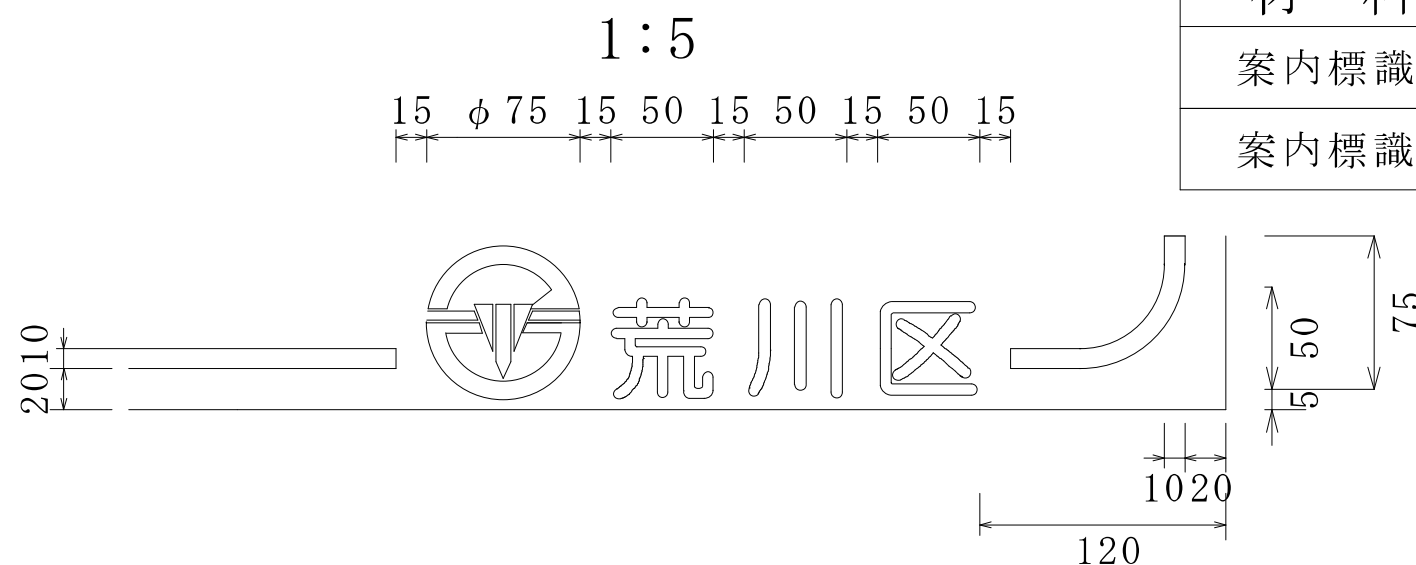


下地：白色
文字・枠・紋章：青色

材 料 表

100か所当り

材 料	形状・寸法	単位	数 量	摘 要
案内標識	520×1200	m ²	62 0	広角プリズムレンズ
案内標識	520×1500	m ²	78 0	広角プリズムレンズ



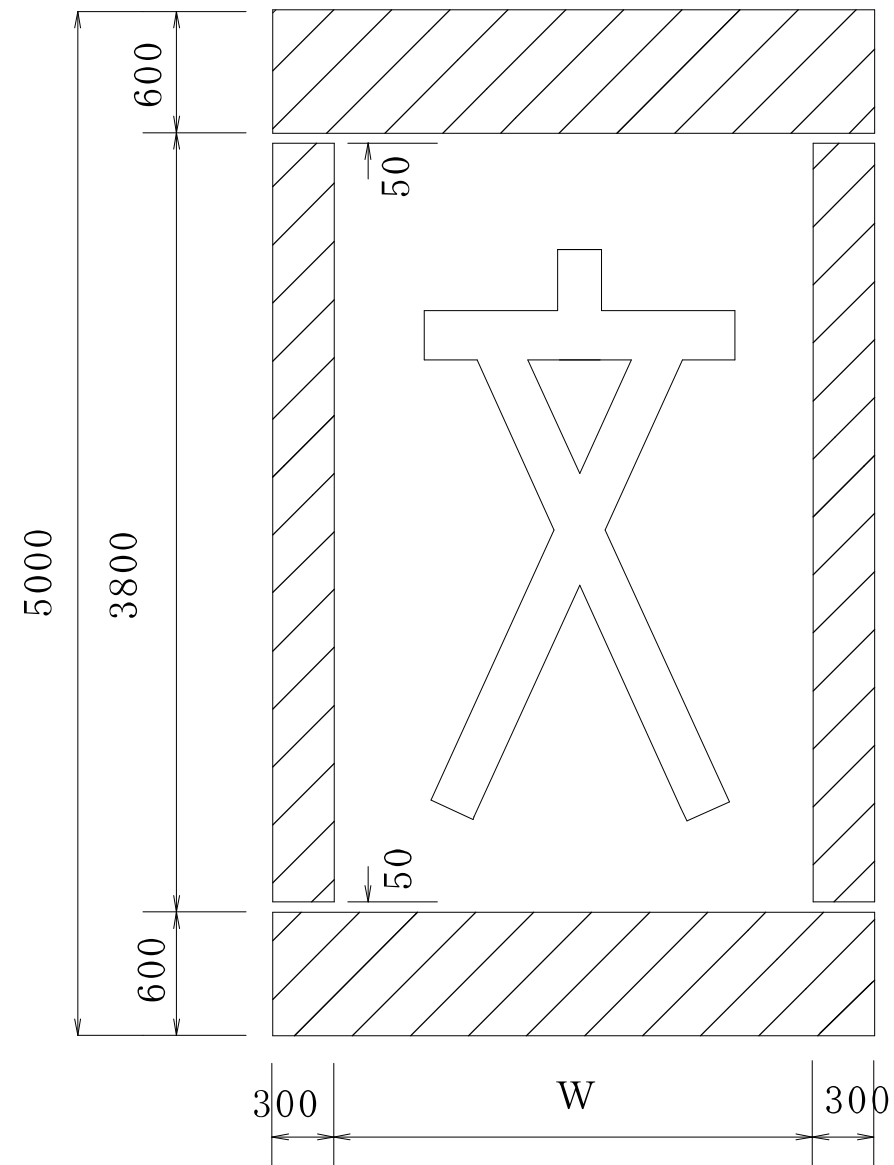
・紋章は荒川区紋章（昭和25年5月2日告示第41号）

・フォントは丸ゴシック体（ナールDBに準拠）

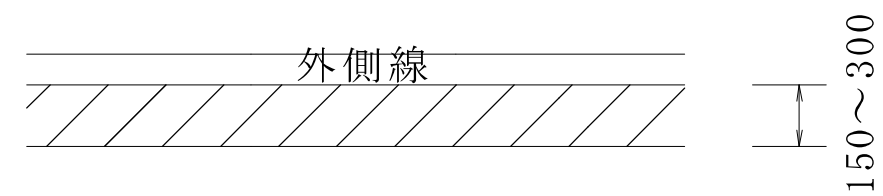
参照のこと

大分類	交通安全 施設工	小分類	グリーン標示	形式	
中分類	道路標示	摘要		図面縮尺	1:50

通学路標示



グリーン標示



ペイント式又は溶着式（焼付）もしくは噴射式

ペイント式の骨材と樹脂の配合割合は以下のとおりとする。

1層目	5号けい砂	0.4 kg / m ²
	アクリル系樹脂	0.8 kg / m ²
2層目	7号けい砂	0.3 kg / m ²
	アクリル系樹脂	0.6 kg / m ²

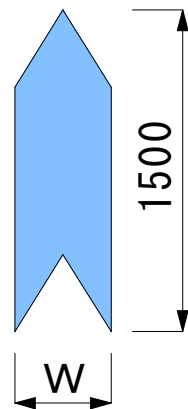
グリーン標示の色については以下のとおりとする。

社団法人日本塗料工業会製作発行『塗料用標準色』
色表番号D45-50H相当

（注）「文」の色は白、溶着式（焼付）又は噴射式とする。

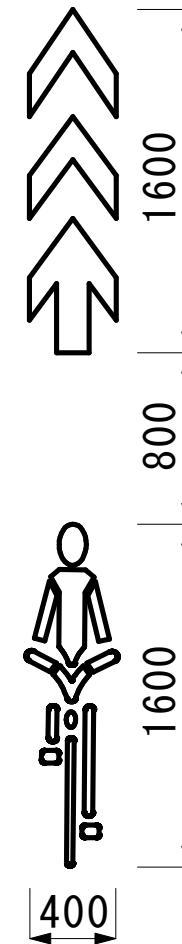
大分類	交通安全 施設工	小分類	自転車ナビライン ナビマーク	積 法	
中分類	道路標示	摘要		図 面 縮 尺	1:50

溶融噴射式路面標示工



溶融式カラー路面標示材 3.82kg/枚
 特殊反射エレメント 0.74kg/枚
 プライマー 0.05kg/枚

幅W = 750・600・450
 ※道路や交通状況の応じて表示内容を決定する



ミストライン（主剤） 5.4kg/か所
 反射エレメント 0.24kg/か所
 ガラスビーズ 0.43kg/か所
 プライマー 0.09kg/か所

自転車ナビライン・青・特殊反射エレメント+硬質骨材

自転車ナビマーク・白・特殊反射エレメント+ガラスビーズ